

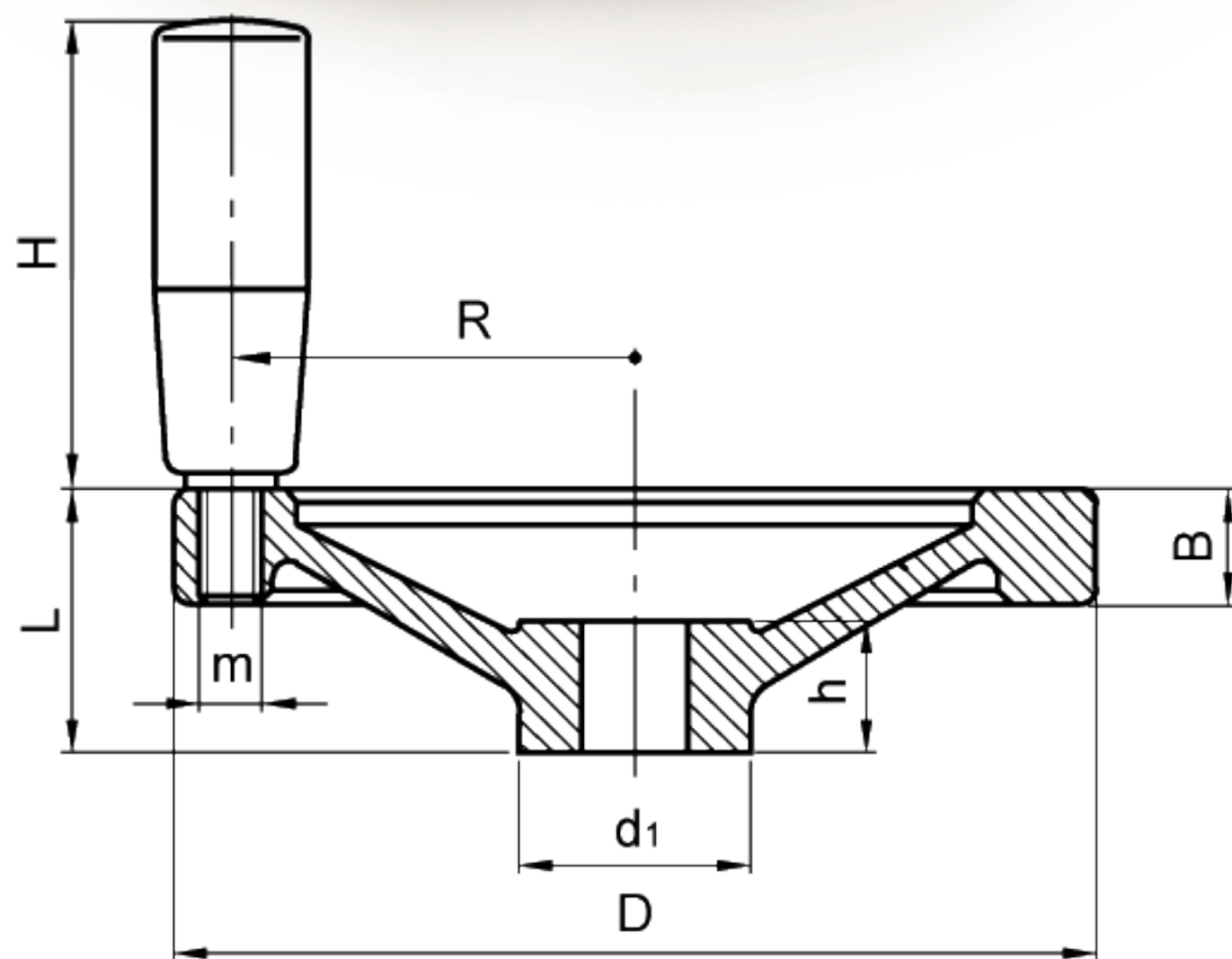


## 带旋转手柄的实心手轮

- 铸铝
- 加厚边镜面抛光轮缘。其它表面为亚光磨砂饰面精喷砂处理。
- 轮毂：
  - B = 标准H7规定公差和普通孔
  - K = 标准H7规定公差的铰孔，带DIN6885/1P9键槽(参见第669页表)。
- 轴向定位垫圈(根据用户要求)，型号GN184(第452页)
- 轴向和径向跳动低于IT12
- 黑色酚醛基(PF)热固塑料旋转手柄。耐溶剂、机油、油脂以及其他化学溶剂。

可提供已装配GN000.4或者GN000.5安全联结衬套的GN321实心手轮 (GN321.4参见第87页, GN321.5参见第89页)。

有关用埋头螺钉，在轴上安装GN321手轮，请参见第668页GN110钻孔技术说明。



此产品设计被“1980汉诺威Die gute Industrieform”国际评审团所选中。



此产品设计被“1980设计-斯图加特”国际评审团所选中。

标准件 型号	主尺寸				孔径			手柄				重量 g
	D	L	B	d1	d H7	h	键槽	H	Ø	m	R	
GN 321-80-B10-D GN 321-80-B12-D GN 321-80-K10-D GN 321-80-K12-D	80	26	13	26	10 12 10 12	16	· ·	42.5	18	M6	33.5	161 154 159 152
GN 321-100-B10-D GN 321-100-B12-D GN 321-100-K10-D GN 321-100-K12-D	100	30	14	28	10 12 10 12	17	· ·	52.5	21	M6	42.5	255 253 253 251
GN 321-125-B12-D GN 321-125-B14-D GN 321-125-K12-D GN 321-125-K14-D	125	33	15	31	12 14 12 14	18	· ·	67.5	23	M8	54	394 374 392 372
GN 321-140-B14-D GN 321-140-B16-D GN 321-140-K14-D GN 321-140-K16-D	140	36	16.5	36	14 16 14 16	19	· ·	67.5	23	M8	61	507 503 501 505
GN 321-160-B14-D GN 321-160-B16-D GN 321-160-K14-D GN 321-160-K16-D	160	39	18	36	14 16 14 16	20	· ·	82.5	26	M10	71	675 665 671 661
GN 321-200-B18-D GN 321-200-B20-D GN 321-200-K18-D GN 321-200-K20-D	200	45	20.5	45	18 20 18 20	24	· ·	82.5	26	M10	89	990 988 984 963
GN 321-250-B22-D GN 321-250-B26-D GN 321-250-K22-D GN 321-250-K26-D	250	51	23	48	22 26 22 26	28	· ·	92.5	28	M10	113	1626 1583 1621 1577